



Den Braven

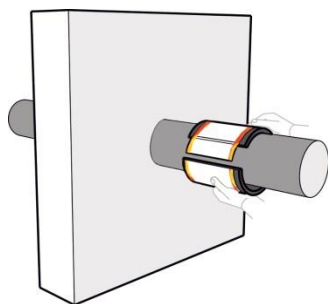


## APPLICATIE HANDLEIDING

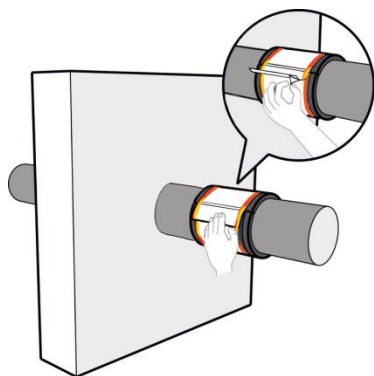
### Zwaluw FireProtect FP Pipe Wrap

#### Situatie A

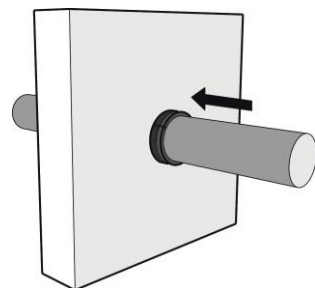
De FP Pipe Wrap wordt geplaatst in een sparing in de wand, waarbij de ruimte tussen de FP Pipe Wrap en de wand kleiner is dan 10 mm.



1. Kies de juiste FP Pipe Wrap, overeenkomstig met de diameter van de leiding en breng deze om de leiding aan.



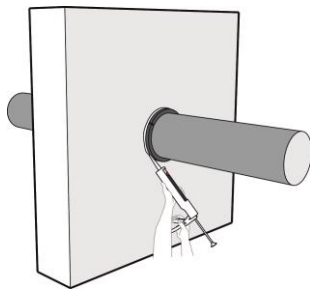
2. Haal de rugfolie van de montagesticker los en plak de montagesticker op de FP Pipe Wrap vast, zodanig dat de FP Pipe Wrap aansluit en strak om de leiding zit.



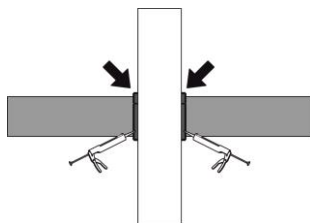
3. Schuif de FP Pipe Wrap om de leiding heen, zodat het midden van de FP Pipe Wrap in het midden van de brandwerende constructie uitkomt.



Den Braven



4. Dicht eventuele ruimten of naden tussen de leiding en de FP Pipe Wrap en tussen de FP Pipe Wrap en de wand af met FP Intumscent Acrylic.



5. Voer punt 4 aan beide zijden van de wand uit.



6. Vul de bedrijfsgegevens in op de FP Sealing Sticker en plak deze duidelijk in het zicht op.

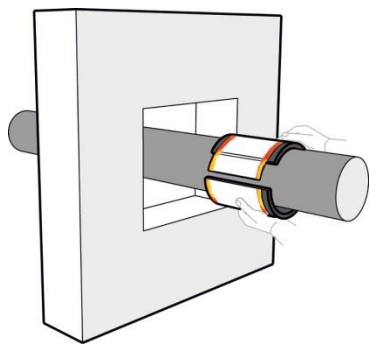


Den Braven

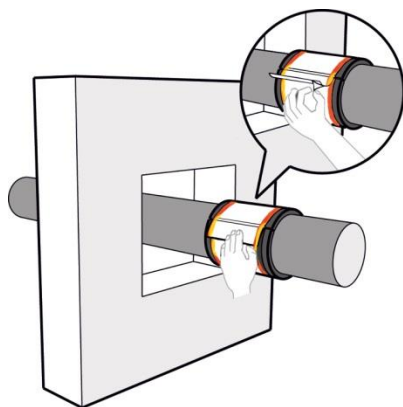


## Situatie B

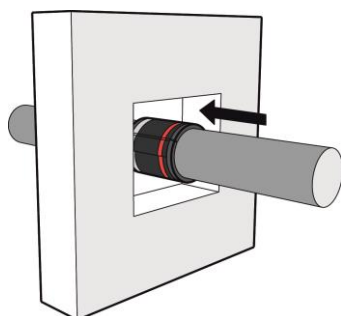
De FP Pipe Wrap wordt geplaatst in een sparing groter dan de leidingdiameter + 10 mm.



1. Kies de juiste FP Pipe Wrap, overeenkomstig de diameter van de leiding en breng deze om de leiding aan.



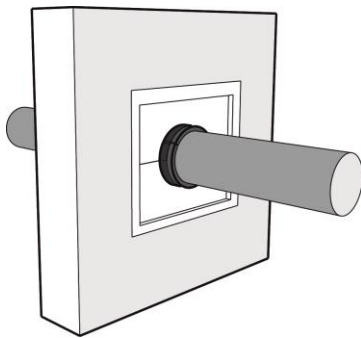
2. Haal de rugfolie van de montagesticker los en plak de montagesticker op de FP Pipe Wrap vast, zodanig dat de FP Pipe Wrap aansluit en strak om de leiding zit.



3. Schuif de FP Pipe Wrap om de leiding heen, zodat het midden van de FP Pipe Wrap in het midden van de brandwerende constructie uitkomt.



**Den Braven**



4. Werk de ruimte tussen de wand en de FP Pipe Wrap af met het FP Sealing System (zie applicatiehandleiding FP Sealing System).



5. Vul uw bedrijfsgegevens in op de FP Sealing Sticker en plak deze duidelijk in het zicht op.